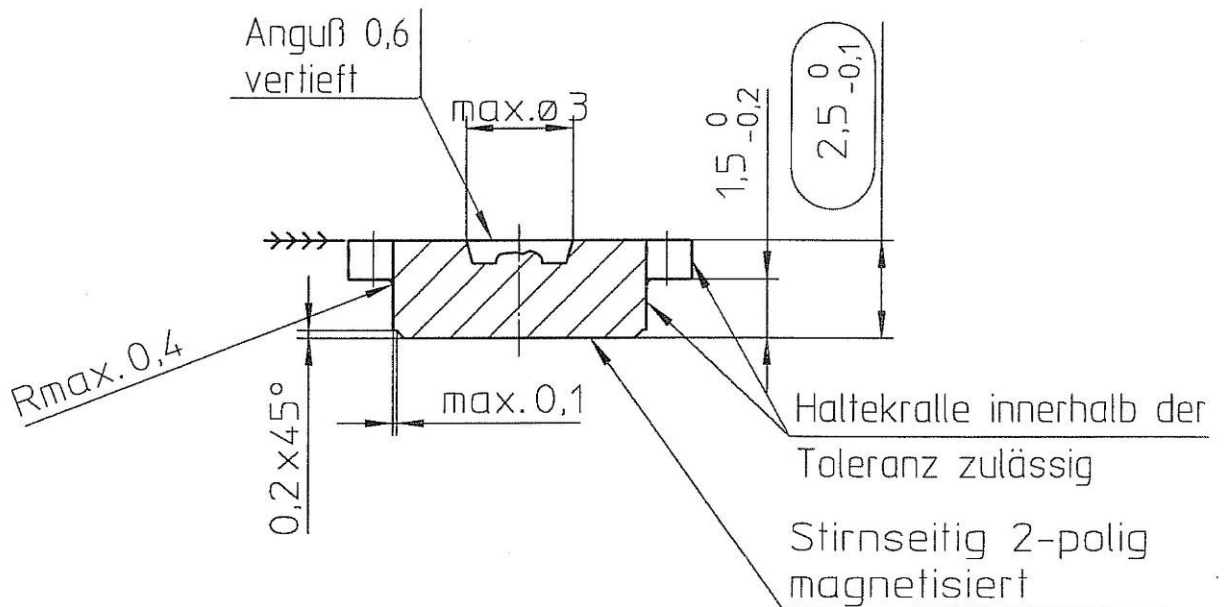
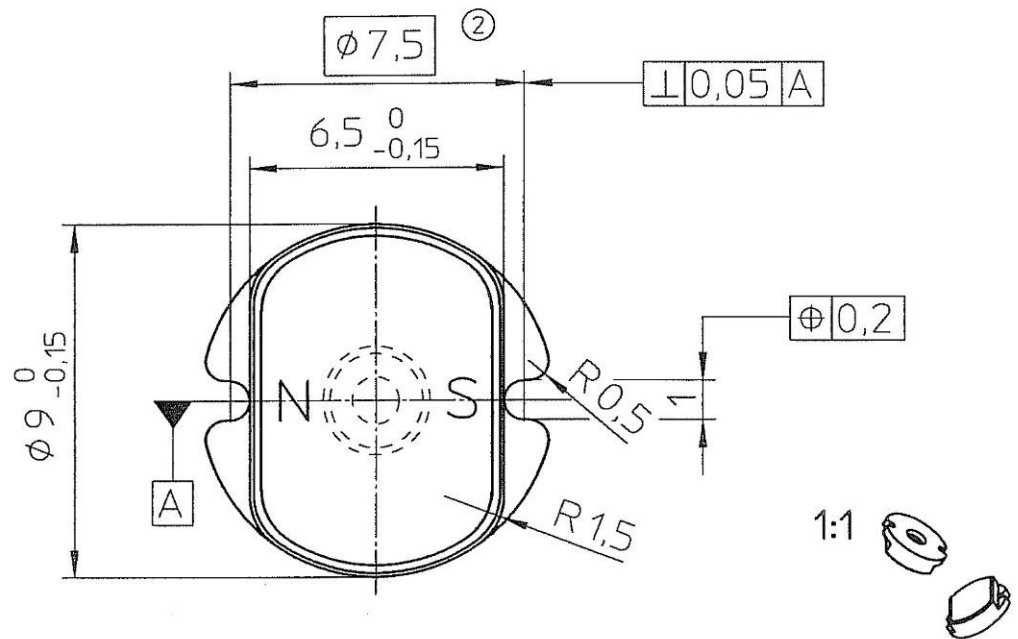
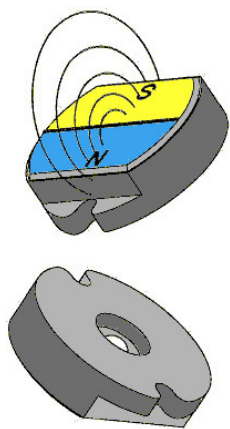


Datenblatt

Typ	AS-MA-MB-67043-2	Rev.004
Bezeichnung	Gebermagnet für Winkelsensorik, Ø 9mm x 2,5mm ≥ 62mT bei z = 2mm, Neofer 48/60p (NdFeB in Kunststoff-Bindung), Spritzguss, 2-polig stirnseitig, T _{max} = 150°C Dauer, 160°C kurzfristig	



$+0,1$
Werkstückkanten nach
DIN ISO 13715

$B_{min} \geq 62mT$ bei RT
axialer Messabstand 2mm

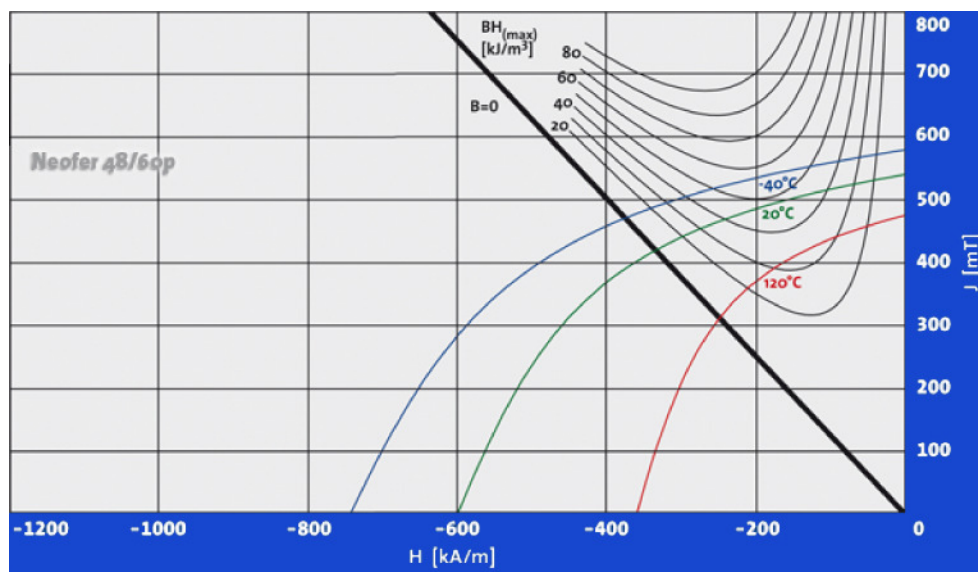
➔➔➔ Werkzeugtrennung

Datenblatt

Typ	AS-MA-MB-67043-2	Rev.004
Bezeichnung	Gebermagnet für Winkelsensorik, Ø 9mm x 2,5mm ≥ 62mT bei z = 2mm, Neofer 48/60p (NdFeB in Kunststoff-Bindung), Spritzguss, 2-polig stirnseitig, T _{max} = 150°C Dauer, 160°C kurzfristig	

Neofer 48/60p

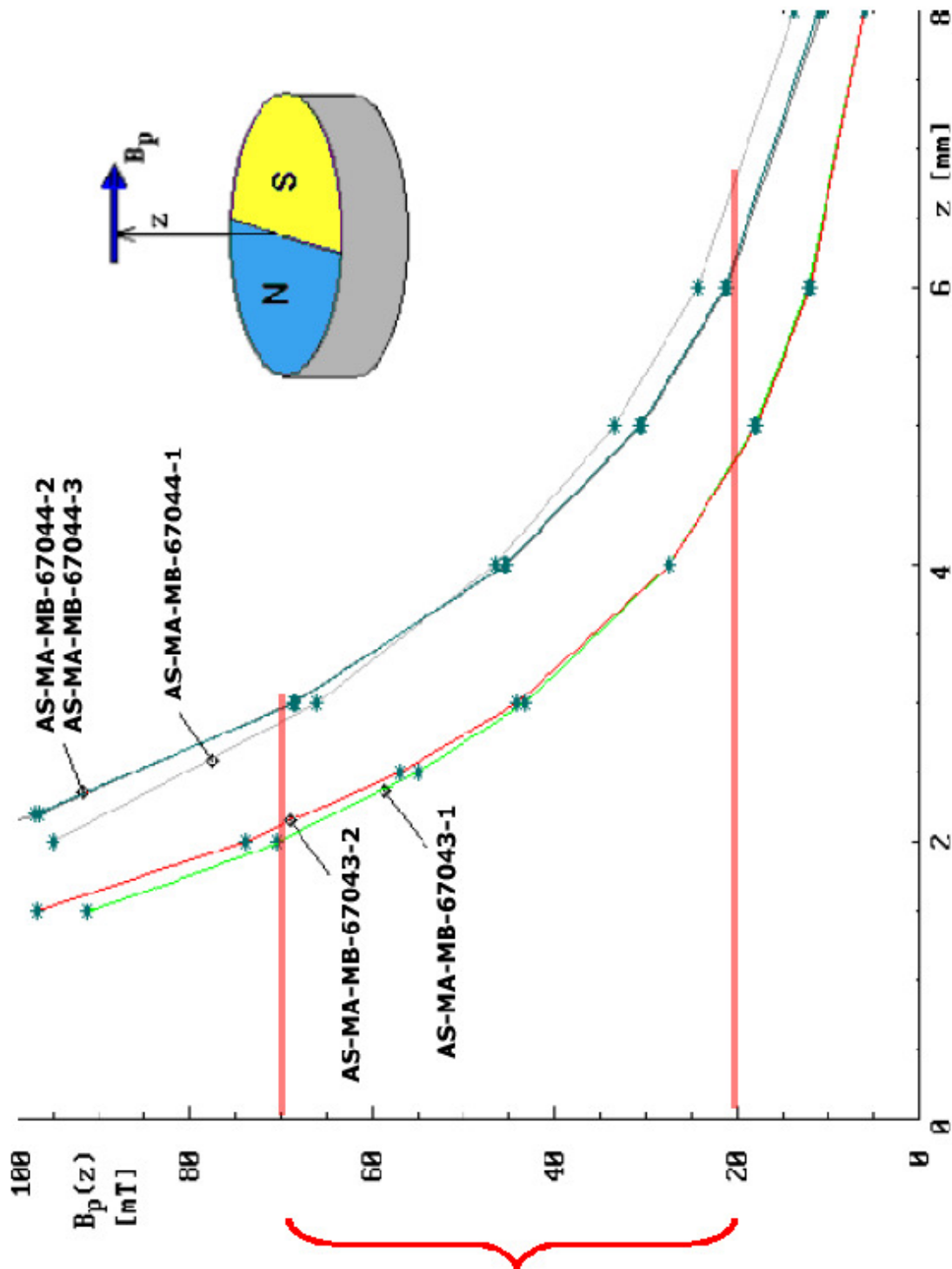
Kurzzeichen nach DIN IEC 60404-8-1 ¹	REFeB 48/60p
a = anistrop / i = isotrop	i
Gütwert BH(max) [kJ/m ³] ⁶	48
Gütwert BH(max) [10 ⁶ G*Oe] ⁶	6,03
Remanenz Br [mT] ⁶	540
Remanenz Br [Gauß] ⁶	5400
Koerzitivfeldstärke HcB [kA/m] ⁶	330
Koerzitivfeldstärke HcB [Oersted] ⁶	4147
Koerzitivfeldstärke HcJ [kA/m] ⁶	600
Koerzitivfeldstärke HcJ [Oersted] ⁶	4147
Zugfestigkeit [N/mm ²] ⁷	55
Biegefestigkeit [N/mm ²] ⁷	70
Dichte [g/cm ³]	5,10
Wasseraufnahme [%] ⁷	0,05
Wärmeausdehnungskoeffizient [10 ⁻⁶ /K] ⁷	48
spez. Elektr. Widerstand [Ohm m]	2.0x10 ⁻⁰⁴
Entflammbarkeit UL 94	V-2
ungefähre maximale Einsatztemperatur [°C] ⁵	140
Temperaturbeiwert der Remanenz pro K [%/K]	-0,12
empfohlene Magnetisierfeldstärke	>2500
Zusammensetzung	NdFeB + PA11
Herstellung	Spritzgießen ⁴



1: Gebildet aus angenäherten Mindestwerten von (B * H)max und HcJ nach DIN IEC 60404-8-1 • 2: PA = Polyamid/ Nylon, NBR = Nitrilbutylenrubber, EPH = Epoxydharz/Resin, PPS = Polyphenylensulfid • 3: Vorzugsrichtung zur Kalandrierrichtung • 4: Spanabhebend bearbeitbar • 5: Die maximale Einsatztemperatur ist abhängig von der Anwendung, von der Magnettype sowie der Magnetgeometrie. Für weitere Informationen kontaktieren Sie bitte unsere Anwendungstechniker.
6: Angegebene Werte nur bei optimalen Abmessungen: Kürzeste Kante > 8 mm, Volumen 1 – 200 cm³ • 7: t.b.d. = noch festzulegen • n.a. = nicht angegeben.

Datenblatt

Typ	AS-MA-MB-67043-2	Rev.004
Bezeichnung	Idealer Feldstärkebereich für Melexis Triaxis Winkelsensoren 2SA-10, MLX91204, MLX90316, MLX90324 und MLX9036x (ca. 20...70mT auf der Chip-Oberfläche)	



Idealer Feldstärkebereich für Melexis Triaxis Winkelsensoren
2SA-10, MLX91204, MLX90316, MLX90324 und MLX9036x
~ 20...70mT auf der Chip-Oberfläche